



TECNOSERVICE'21 srl

by Tinti Sergio
Via Carlo Pisacane, 134
61032 Fano (PU) Italy
P.IVA IT0200411413

Tel. +39 0721 805911
FAX +39 0721 809794
e-mail: staff@technochef.it
www.technochef.it
www.technochef.eu

Services and Technologies for professional catering since 1973



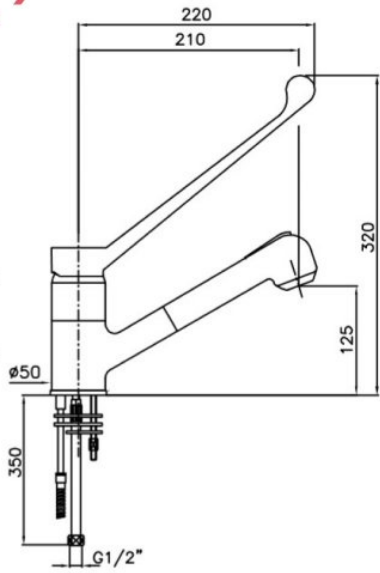
CODE	DESCRIPTION	PRIX/LIVRAISON
KL1s.2930.80.82	Mitigeur monotrou à poser avec levier clinique et douchette extractible d'une longueur de 70-80 cm	€ 134,93 <i>TVA exclue</i> Expédition à calculer Livraison 4 à 9 jours

DESCRIPTION PROFESSIONELLE

Mitigeur monotrou à poser , type monocommande avec levier clinique :

- réalisé sur **un corps en laiton massif chromé** ;
- levier clinique en polyamide renforcé de fibres de verre ;
- **bec pivotant incorporé au corps**;
- robinet avec **pomme de douche extractible d'une longueur de 70-80 cm** (selon le positionnement des contrepoids);
- débit d'eau : 14 l/minute.

FABRIQUÉ EN ITALIE



Mod. KL1s.2930.80.82